

HLR

HEAVY LOAD RELEASE

FEATURES 機器の特徴

- ・48000kg までの切り離しが可能です。
- ・堅牢で軽量のチタン製の背面構造を採用しています。
- ・組み立て/分解が簡単な機構を採用しており輸送が容易です。
- ・音響コマンドの切り離し機構は、標準の 8242XS 音響切り離し装置を使用します。
- ・8242XS は、位置情報を得るトランスポンダーとしてもまた回収用としても使用できます。
- ・アルカリ乾電池で、2 年間動作させることが出来ます。
- ・誤動作しないように安全なコマンドコードを採用しています。

オプション

- I/O コミュニケーション
- 外部電源 On/Off スイッチ
- 長期間用バッテリーパック
- ・長期間設置用 チタン製 切り離しリンク付属
- ・短期間であれば、鉄製リンクの使用も可能



HLR Heavy Load Release は、実際の現場において実証済みの極めて信頼性の高い堅牢な音響切り離し装置です。

装置の背面装置は、チタン製で堅牢でありながら軽量を可能にしています。

またチタンは、海中における様々な浸蝕・腐蝕に強い素材です。

シャックルなど切り離し装置と接触する部分には、カスタムメイドの

Delran Isolation Washers を用いており、金属同士で発生するあらゆる電蝕等のリスクを回避しています。

HLR は、長期間の係留システムや大型構造物を海底に吊り降ろす作業などで、安全且つ容易に操作できる機器として設計されています。

For more information please visit ORE.com

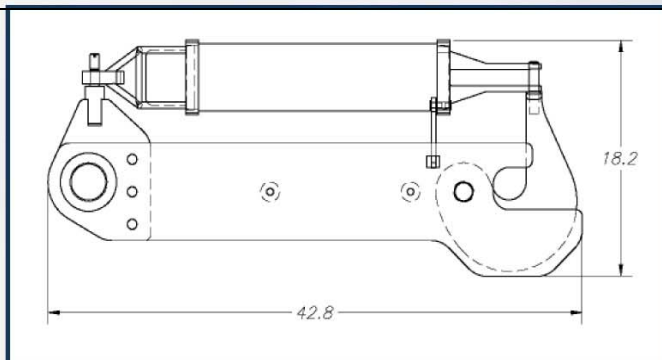
sales@ORE.com | USA 1.508.291.0960

HLR

HEAVY LOAD RELEASE

機器仕様

メカニカル	
リリースメカニズム	モータードライブによる軸回転で、装備フックを外す機構
吊り上げ荷重	96,000kg (210,000 lbs)
切り離し荷重	48,000kg (105,000 lbs)
耐圧深度	6000m
長さ	108.7cm
空中重量	91kg (201 lbs)
水中重量	71kg (157 lbs)
材質	アセタール (ワッシャー)
	NiAlBz (ニッケル、アルミニウム、ブロンズ合金) メカニズム
	Buna-N (O-リング)
	チタン
電気敵的特性	
コマンドの周波数	9.3kHz ~ 10.7kHz
コマンドコード	BACS コマンド (ORE OFFSHORE)
受信感度	100 dB re-1μPascal-meter
乾電池 / 乾電池寿命	溶接されたアルカリ乾電池パック / 2年間



For more information please visit ORE.com

sales@ORE.com | USA 1.508.291.0960